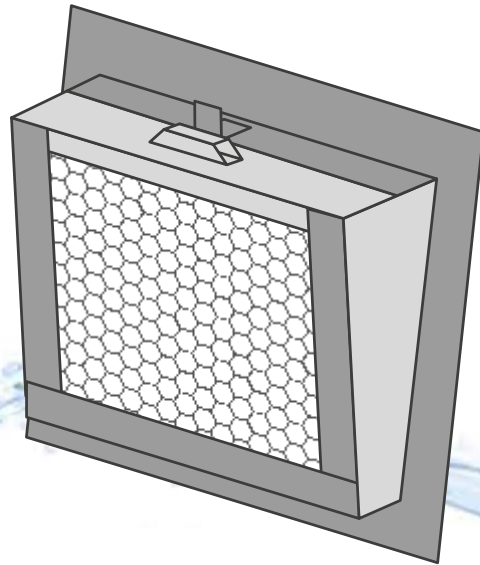
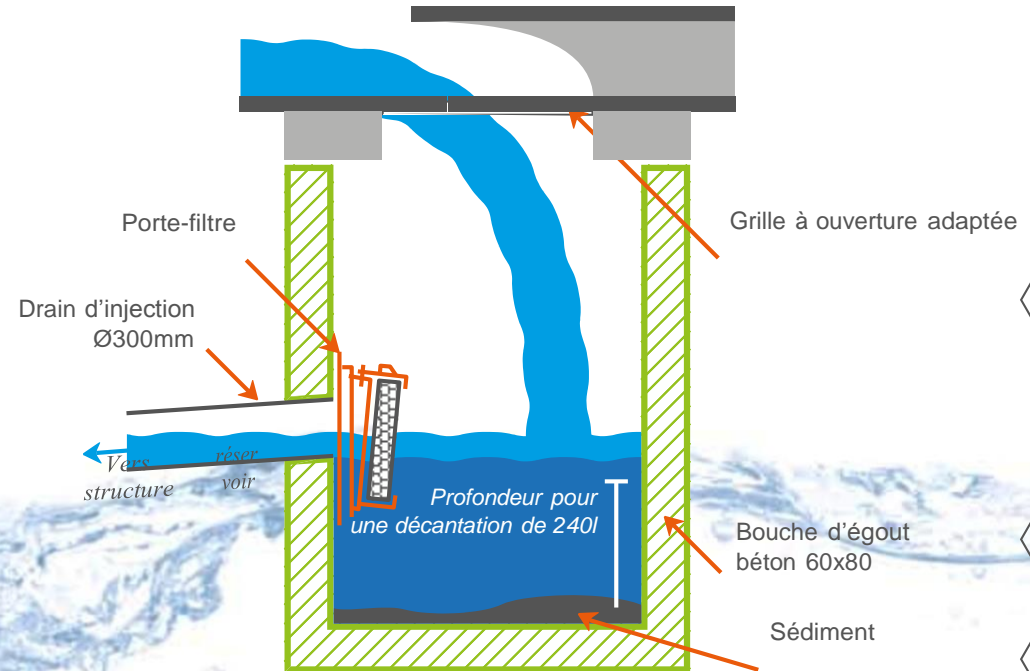


Schéma d'une bouche d'injection

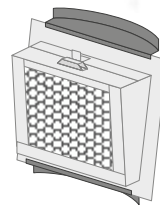


Cano Filtre[®] est un système qui vous permet de protéger vos réseaux d'eau pluviale.

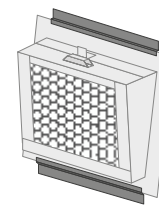


Installation compatible

*Il s'adapte sur tous types de structure, qu'ils soient **neufs ou existants**.*



Regard béton cylindrique



Regard béton rectangulaire



Entretien facile et rapide
 Changement de filtre en moins de 10 minutes

